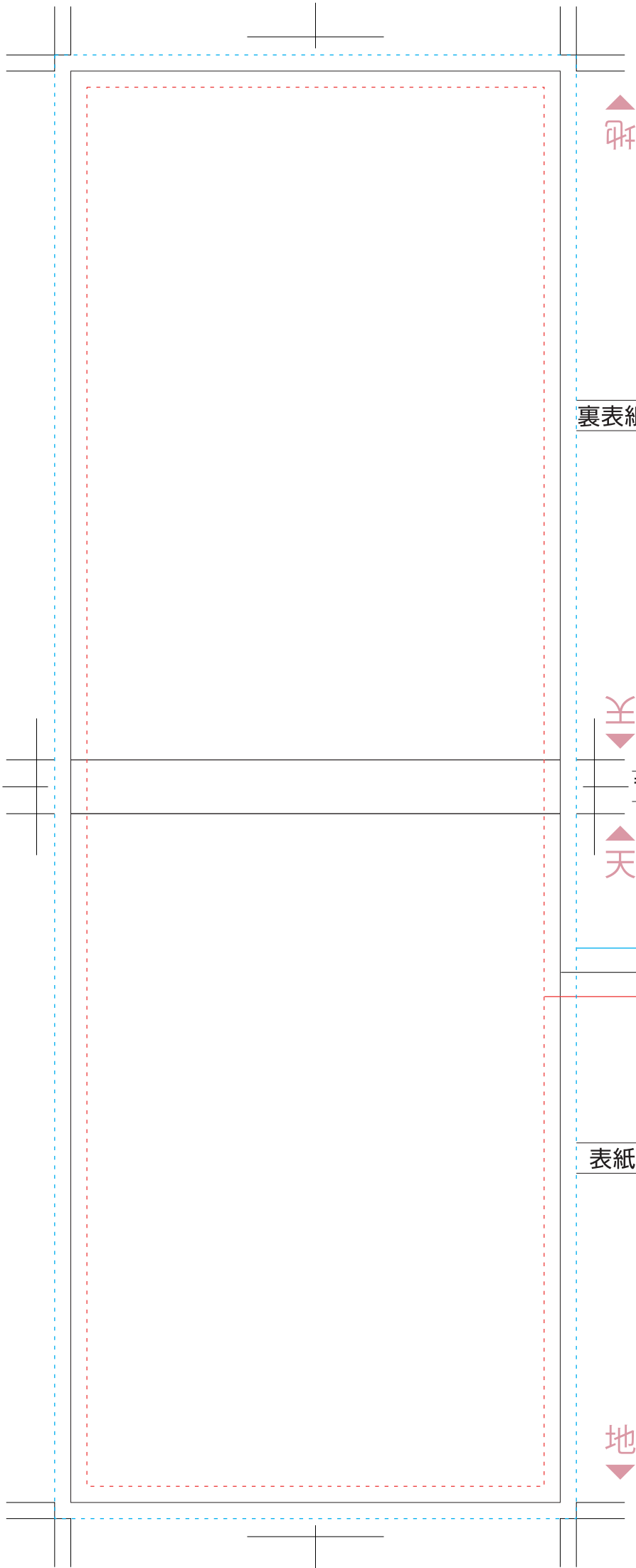
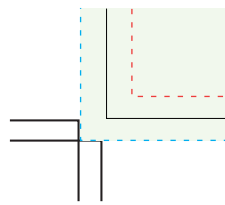


# 落ち紙メモ(大)W91×H128×D10mm

表紙・裏表紙 展開寸法91×266mm



## ⚠ 注意事項



- 切れたら困る文字・ロゴ・絵はこの線より内側に配置してください
- 仕上がり線
- ここで断裁されます
- 仕上がり線まで背景色や画像がある場合はこの線まで塗り足しを付けてください

## データ入稿について ※必ずお読みください

- ・アプリケーションはIllustratorをご使用いただき、バージョンはCS6以下で保存願います。
- ・Photoshopでのご入稿は凸版印刷…不可、オフセット印刷…対応可となります。
- ・**フォントは全てアウトライン化をしてください。**
- ・デザインは必ずデザインレイヤーで作成してください。デザインレイヤー以外に印刷部品を置かれますと印刷されません。
- ・**レイヤーの統合・アートボードの変更はしないでください。**
- ・画像はCMYKで、原寸配置時の解像度は350~400dpiをお願いします。
- ・※画像がRGBの場合、色味が異なって印刷されます。
- ・**リンク画像は必ず一緒に送るか、「画像データの埋め込み」をしてください。**
- ・※画像のリンクが切れていると、画像が表示されないため再入稿となります。
- ・完成見本・確認用データ(jpg・ddf等)の添付をお願いします。
- ・確認用データは必ず最終入稿データと同じデザインか確認してご入稿ください。
- ・特色の場合はDICかPANTONEでデータを作成してください。

裏表紙

背表紙

表紙

- 塗り足し
- 仕上がり線
- 切れてはいけない文字・絵などはこれより内側に入れてください

地