
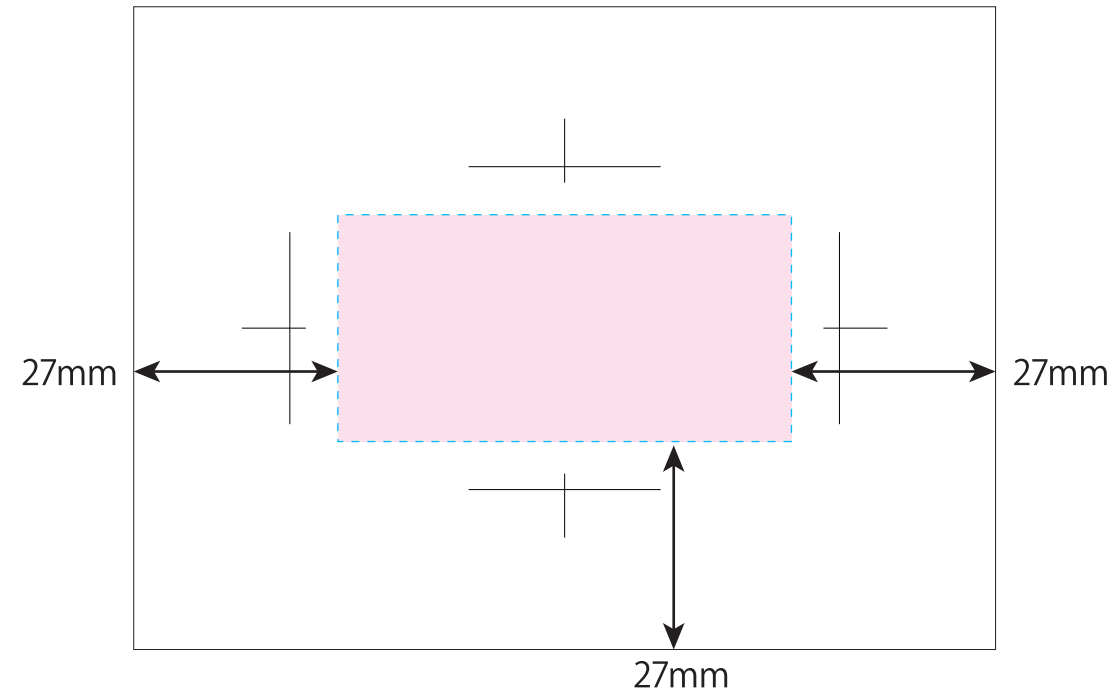
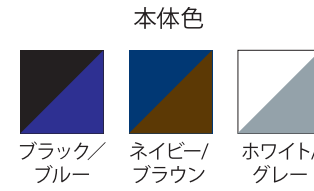


2フェイスメモボックス 本体・メモ

●2フェイスメモボックス／本体

名入れサイズ  H30×W60mm

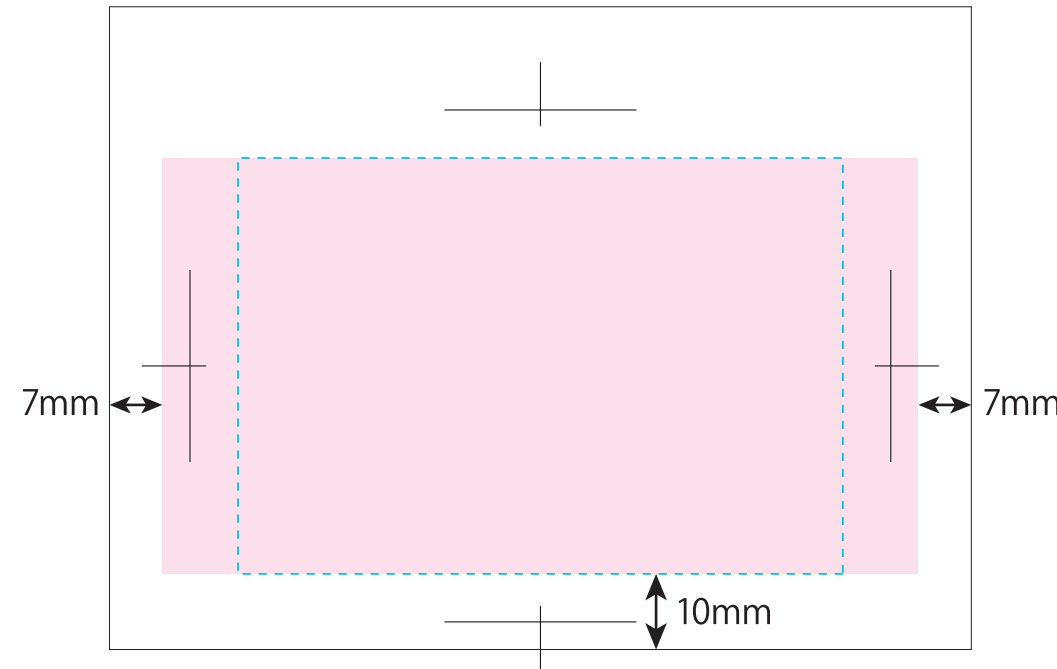
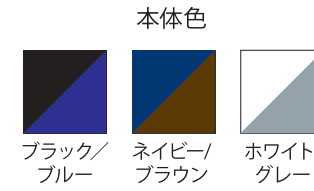
印刷可能範囲 



●2フェイスメモボックス／本体

名入れサイズ  H55×W80mm
(フルカラーのみ)

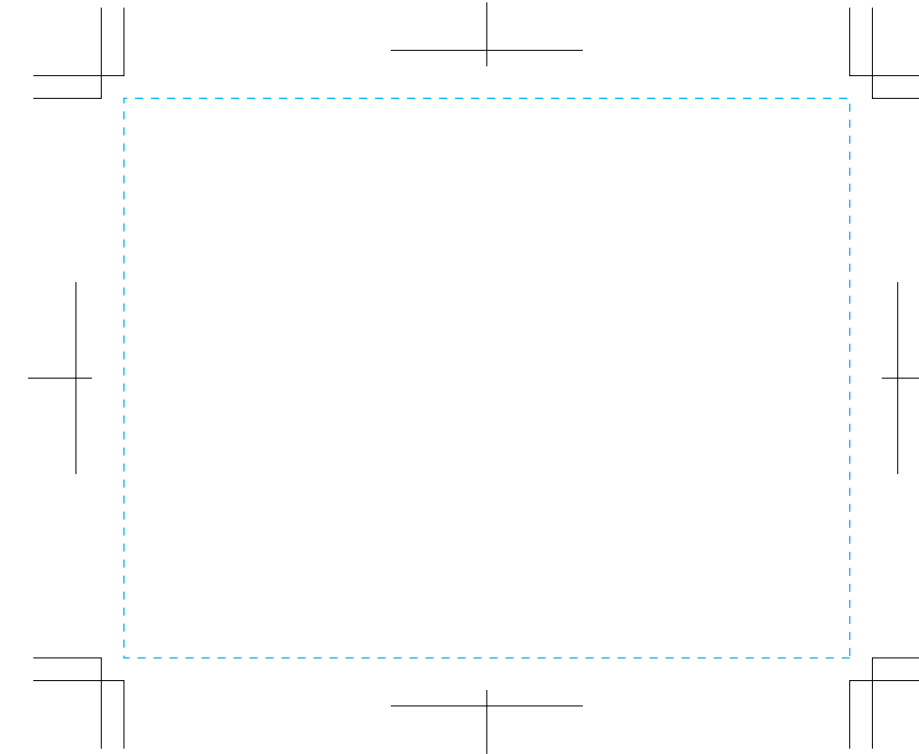
印刷可能範囲 



●2フェイスメモボックス／メモ

メモサイズ=H74×W96mm

名入れサイズ  H74×W96mm



データ入稿について ※必ずお読みください

- ・アプリケーションはIllustratorをご使用いただき、バージョンはCS6以下で保存願います。
- ・Photoshopでのご入稿は凸版印刷…不可、オフセット印刷…対応可となります。
- ・フォントは全てアウトライン化をしてください。
- ・デザインは必ずデザインレイヤーで作成してください。デザインレイヤー以外に印刷部品を置かれますと印刷されません。
- ・レイヤーの統合・アートボードの変更はしないでください。
- ・画像はCMYKで、原寸配置時の解像度は350~400dpiをお願いします。※画像がRGBの場合、色味が異なって印刷されます。
- ・リンク画像は必ず一緒に送るか、「画像データの埋め込み」をしてください。※画像のリンクが切れていると、画像が表示されないため再入稿となります。
- ・完成見本・確認用データ(jpg・ddf等)の添付をお願いします。
- ・確認用データは必ず最終入稿データと同じデザインか確認してご入稿ください。
- ・特色の場合はDICかPANTONEでデータを作成してください。