

サイドカラーメモ付箋

●サイドカラーメモ付箋／本体

名入れサイズ



H30×W50mm

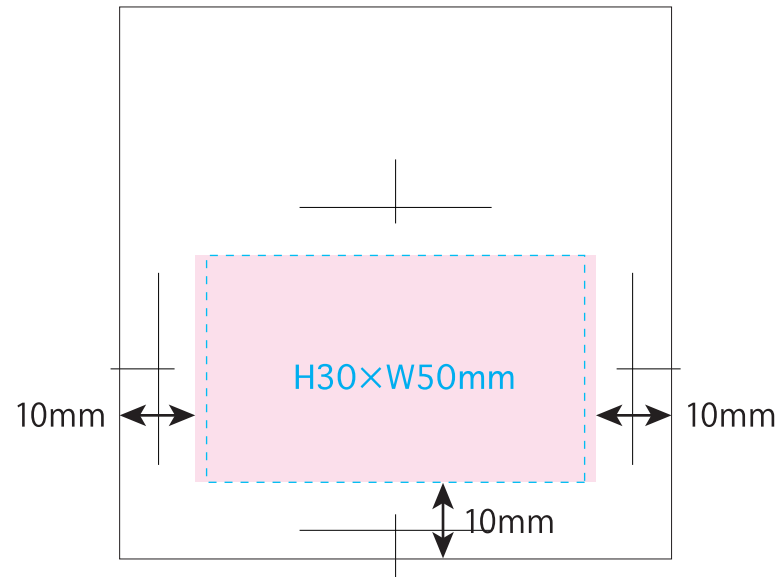
印刷可能範囲



本体色



ブラック/ ネイビー/ ブラウン/ バーガンディ/
レッド ライトグリーン オレンジ ブルー



データ入稿について ※必ずお読みください

- ・アプリケーションはIllustratorをご使用いただき、バージョンはCS6以下で保存願います。
- ・Photoshopでのご入稿は凸版印刷…不可、オフセット印刷…対応可となります。
- ・フォントは全てアウトライン化をしてください。
- ・デザインは必ずデザインレイヤーで作成してください。デザインレイヤー以外に印刷部品を置かれますと印刷されません。
- ・レイヤーの統合・アートボードの変更はしないでください。
- ・画像はCMYKで、原寸配置時の解像度は350～400dpiをお願いします。
- ※画像がRGBの場合、色味が異なって印刷されます。
- ・リンク画像は必ず一緒に送るか、「画像データの埋め込み」をしてください。
- ※画像のリンクが切れていると、画像が表示されないで再入稿となります。
- ・完成見本・確認用データ(jpg・ddf等)の添付をお願いします。
- 確認用データは必ず最終入稿データと同じデザインか確認してご入稿ください。
- ・特色の場合はDICかPANTONEでデータを作成してください。

※イメージですので、実際のサイズや位置とは異なる場合がございます。製品には個体差があります。ご了承ください。