

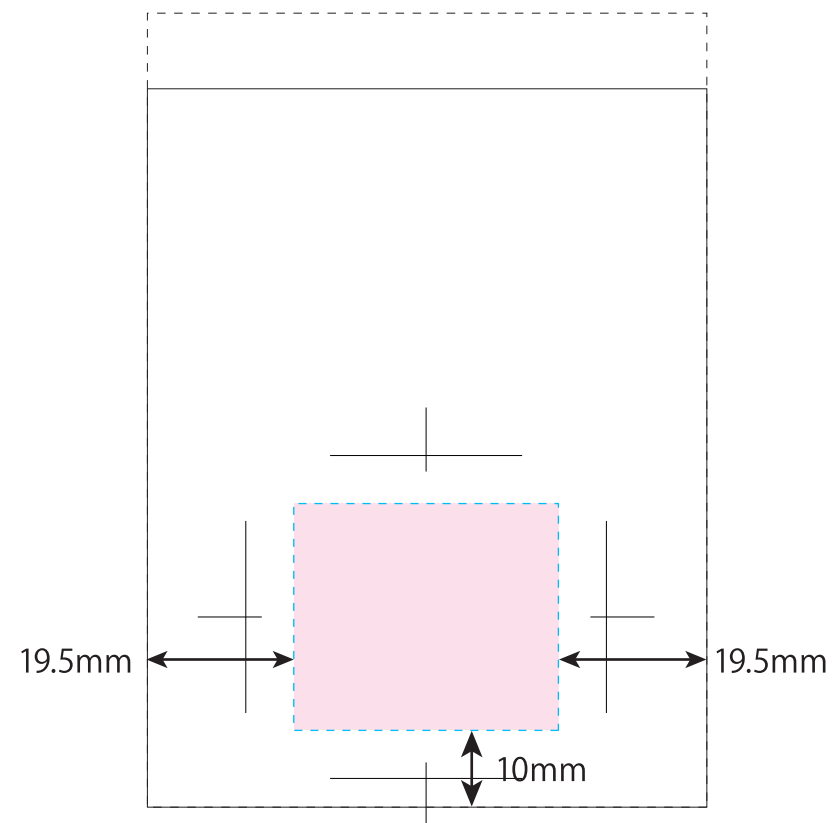
3タイプメモ付箋

●3タイプメモ付箋／本体

名入れサイズ **H30×W35mm**
(箱押し名入のみ)

印刷可能範囲

本体色
ブラック ネイビー ホワイト

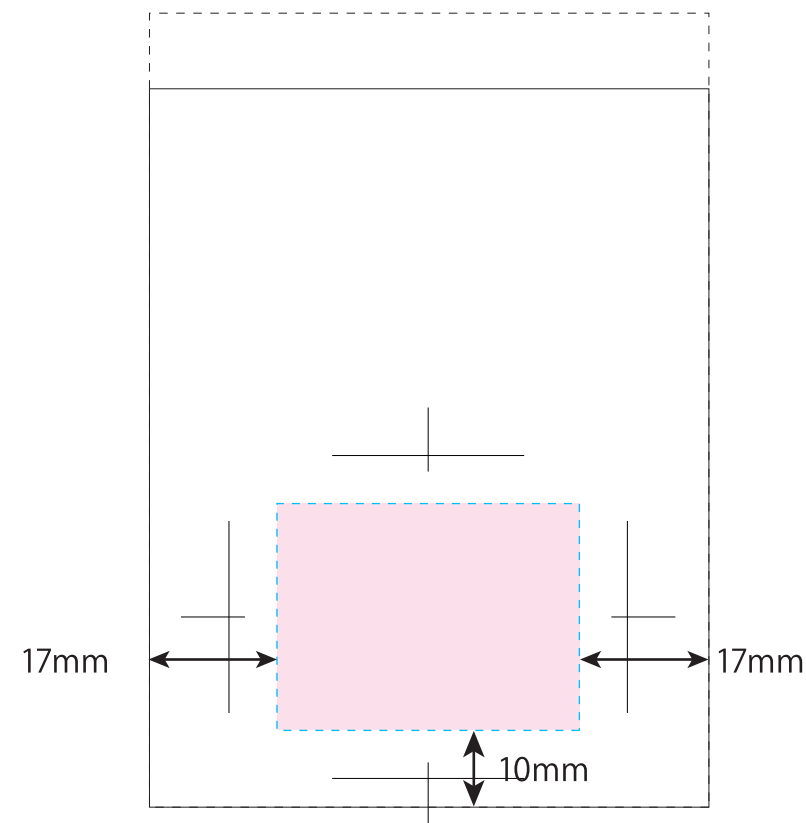


●3タイプメモ付箋／本体

名入れサイズ **H30×W40mm**

印刷可能範囲

本体色
ブラック ネイビー ホワイト

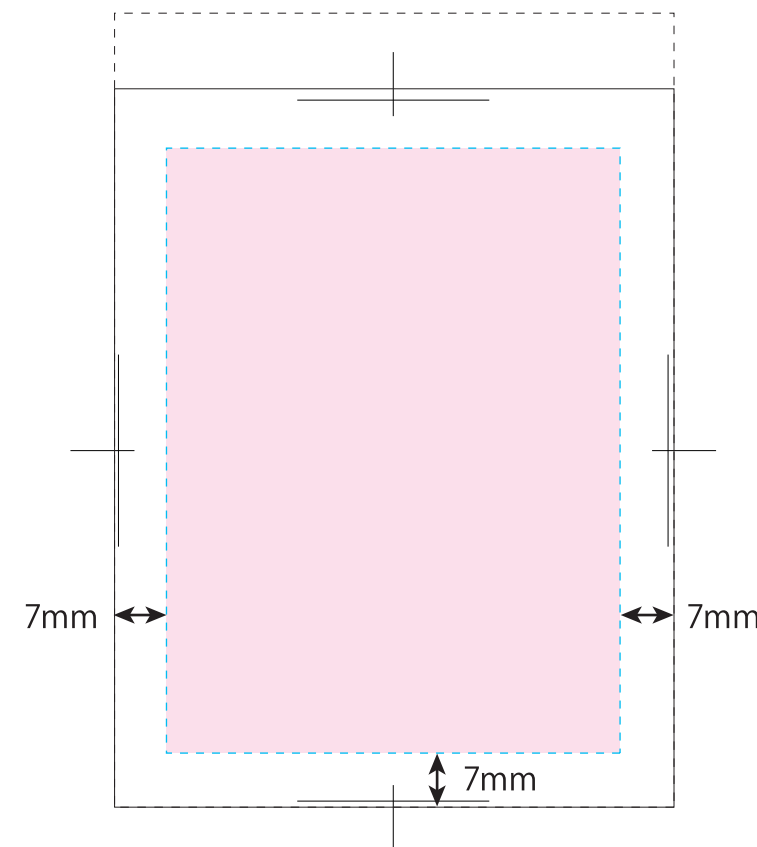


●3タイプメモ付箋／本体

名入れサイズ **H80×W60mm**
(フルカラーのみ)

印刷可能範囲

本体色
ブラック ネイビー ホワイト



データ入稿について ※必ずお読みください

- ・アプリケーションはIllustratorをご使用いただき、バージョンはCS6以下で保存願います。
- ・Photoshopでのご入稿は凸版印刷…不可、オフセット印刷…対応可となります。
- ・**フォントは全てアウトライン化をしてください。**
- ・デザインは必ずデザインレイヤーで作成してください。デザインレイヤー以外に印刷部品を置かれますと印刷されません。
- ・**レイヤーの統合・アートボードの変更はしないでください。**
- ・画像はCMYKで、原寸配置時の解像度は350～400dpiをお願いします。 ※画像がRGBの場合、色味が異なって印刷されます。
- ・**リンク画像は必ず一緒に送るか、「画像データの埋め込み」をしてください。** ※画像のリンクが切れていると、画像が表示されないので再入稿となります。
- ・完成見本・確認用データ(jpg・ddf等)の添付をお願いします。
- ・確認用データは必ず最終入稿データと同じデザインか確認してご入稿ください。
- ・特色の場合はDICかPANTONEでデータを作成してください。